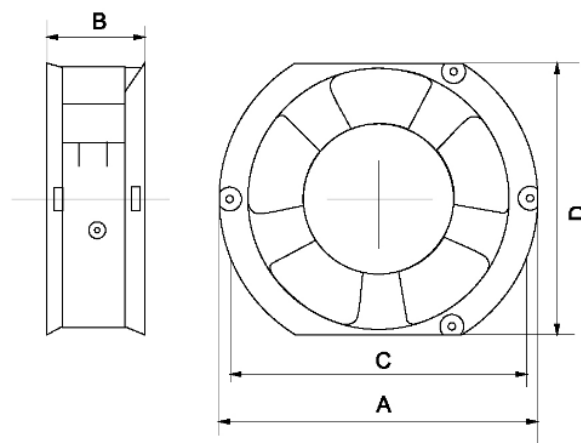


Tidar

Вентилятор RQD 172X150X51MS 24VDC



1. Общая информация

Наименование	Описание	Условия испытания
Размер (АхDхВ), мм	172x150x50	
Межосевое расстояние (С), мм	162	
Подшипник	Маслосодержащий	
Номинальное напряжение, В	DC24	
Выводы	контакты	
Мощность, Вт	15,6	
Номинальный ток, А	0,65 + 10% МАКС.	При номинальном напряжении:
Номинальная скорость, об/мин/мин	2400 ±10%	1. 25°C 2. Относительная влажность 65% 3. Измерение через 5 минут
Производительность, CFM / м ³ /мин	230 6,52	1. Устройство для измерения PQ 2. Стандарт: АМСА 3. Номинальное напряжение 4. Номинальный ток
Уровень шума, дБ	47	1. Номинальное напряжение 2. Немая Комната 3. Расстояние: 1 М 4. Фоновый шум: <18 дБ
Наработка на отказ, час	Не менее 30 000 при 40°C	
Направление вращения	По часовой стрелке (со стороны этикетки)	
Вес, гр.	800	