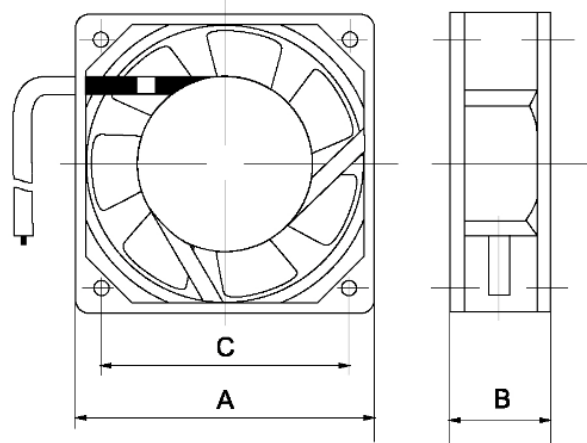


Tidar

Вентилятор RQD 8025MS 12VDC



1. Общая информация

Наименование	Описание	Условия испытания
Размер (АхВ), мм	80х25	
Межосевое расстояние (С), мм	71,5	
Подшипник	Маслосодержащий	
Номинальное напряжение, В	DC12	
Выводы	контакты	
Мощность, Вт	1,68	
Номинальный ток, А	0,14 + 10% МАКС.	При номинальном напряжении: 1. 25°C 2. Относительная влажность 65% 3. Измерение через 5 минут
Номинальная скорость, об/мин/мин	2400 ±10%	
Производительность, CFM / м ³ /мин	37	1. Устройство для измерения PQ 2. Стандарт: АМСА 3. Номинальное напряжение 4. Номинальный ток
	1,05	
Уровень шума, дБ	29	1. Номинальное напряжение 2. Немая Комната 3. Расстояние: 1 М 4. Фоновый шум: <18 дБ
Наработка на отказ, час	30 000	
Направление вращения	По часовой стрелке (со стороны этикетки)	
Вес, гр.	68	