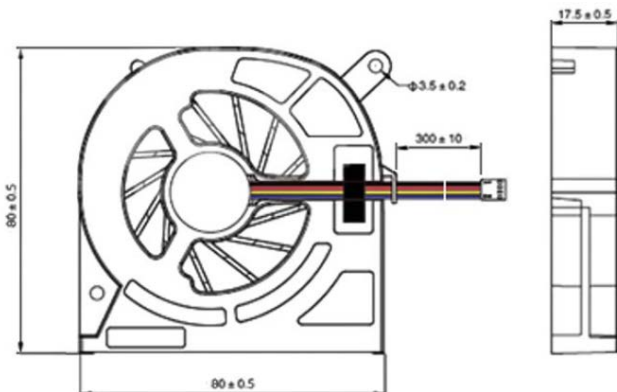


RUiCHI

Вентилятор улитка RQU8020HS 5VDC



1. Общая информация

Наименование	Описание	Условия испытания
Размер, мм	80x80x17,5	
Тип	Вентилятор постоянного тока	
Тип подшипника	S - скольжения	
Номинальное напряжение, В	DC5	
Рабочее напряжение, В	DC 3,6...6,8	
Мощность, Вт	2,0	
Номинальный ток, А	0,4 + 10% МАКС.	При номинальном напряжении: 1. 25°C 2. Относительная влажность 65% 3. Измерение через 5 минут
Номинальная скорость, об/мин/мин	2600 ±10%	
Производительность, CFM / м ³ /мин	9,86 0,3	1. Устройство для измерения PQ 2. Стандарт: AMCA 3. Номинальное напряжение 4. Номинальный ток
Давление, ммН2О	6,83	
Уровень шума, дБ	28,1	1. Номинальное напряжение 2. Немая Комната 3. Расстояние: 1 М 4. Фоновый шум: <18 дБ
Вес, гр.	59,5	