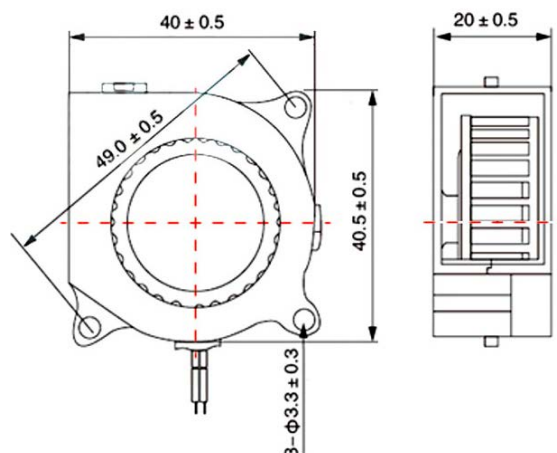


RUICHI

Вентилятор улитка RQU4020MS 12VDC



1. Общая информация

Наименование	Описание	Условия испытания
Размер, мм	40x40x20	
Тип	Вентилятор постоянного тока	
Тип подшипника	S - скольжения	
Номинальное напряжение, В	DC12	
Рабочее напряжение, В	DC 7...13,2	
Мощность, Вт	1,2	
Номинальный ток, А	0,1 + 10% МАКС.	При номинальном напряжении: 1. 25°C 2. Относительная влажность 65% 3. Измерение через 5 минут
Номинальная скорость, об/мин/мин	6200 ±10%	
Производительность, CFM / м ³ /мин	7,26 0,21	1. Устройство для измерения PQ 2. Стандарт: АМСА 3. Номинальное напряжение 4. Номинальный ток
Давление, ммН2О	5,43	
Уровень шума, дБ	24	1. Номинальное напряжение 2. Немая Комната 3. Расстояние: 1 М 4. Фоновый шум: <18 дБ
Вес, гр.	28,5	