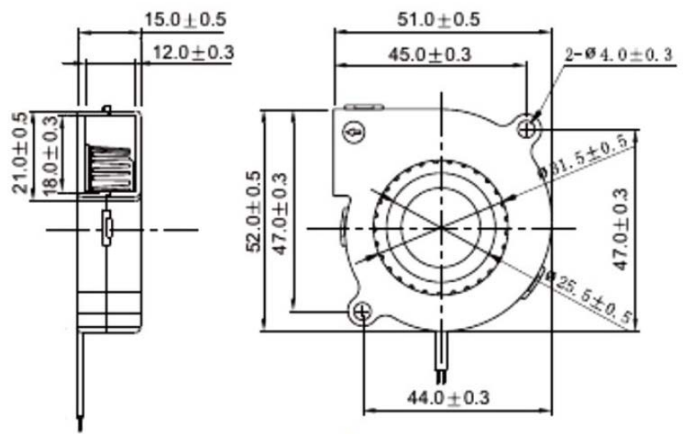


# RUICHI

## Вентилятор улитка RQU5015MS 12VDC



### 1. Общая информация

Наименование	Описание	Условия испытания
Размер, мм	50x50x15	
Тип	Вентилятор постоянного тока	
Тип подшипника	S - скольжения	
Номинальное напряжение, В	DC12	
Рабочее напряжение, В	DC 6...13,5	
Мощность, Вт	1,8	
Номинальный ток, А	0,15 + 10% МАКС.	При номинальном напряжении:
Номинальная скорость, об/мин/мин	4500 ±10%	1. 25°C 2. Относительная влажность 65% 3. Измерение через 5 минут
Производительность, CFM / м <sup>3</sup> /мин	3,2 0,09	1. Устройство для измерения PQ 2. Стандарт: АМСА 3. Номинальное напряжение 4. Номинальный ток
Уровень шума, дБ	30	1. Номинальное напряжение 2. Немая Комната 3. Расстояние: 1 М 4. Фоновый шум: <18 дБ
Вес, гр.	30,2	